

屏東縣恆春國小 105 學年度下學期第三次定期評量

領域：數學 五年【 】班【 】號 姓名：【 】

一、選擇題：(每題 2 分，共 10 分)

- ( ) 1. 一個表面積是 384 平方公分的正方體，它的每個面的面積是多少平方公分？  
 ①128 平方公分 ②64 平方公分  
 ③54 平方公分 ④36 平方公分
- ( ) 2. 投籃比賽，姆斯投 45 球進 36 球，柯瑞投 80 球進 56 球，誰的進球率較高？  
 ①姆斯高 ②柯瑞高  
 ③一樣高 ④不一定
- ( ) 3. 把一張正方形紙平分成 100 格，其中的一格不可以用下列哪一個表示？  
 ①1% ② $\frac{1}{100}$   
 ③0.01 ④0.1
- ( ) 4. 一張長方形紙片的面積是  $y$  平方公分，如果長是 24 公分，那麼寬是多少公分？  
 ① $24xy$  公分 ② $y \div 24$  公分  
 ③ $24 + y$  公分 ④ $24 - y$  公分
- ( ) 5. 將 165% 化為小數是多少？  
 ①0.165 ②1.65  
 ③16.5 ④165

二、填填看：(1-16 題每個答案 1 分，17 題依配分，共 44 分)




1. (1) 1 公噸 = ( ) 公斤  
 (2) 6 公噸 = ( ) 公斤  
 (3) 30 公噸 = ( ) 公斤  
 (4) 50.2 公噸 = ( ) 公斤
2. (1) 150000 公斤 = ( ) 公噸  
 (2) 20000 公斤 = ( ) 公噸  
 (3) 6888 公斤 = ( ) 公噸  
 (4) 400 公斤 = ( ) 公噸
3. 下面是凱薩大飯店某天的蔬菜進貨量，看表回答問題。

種類	小白菜	A 菜	空心菜	番茄	蔥
交易量	5 公噸 90 公斤	8.78 公噸	6105 公斤	3 公噸 540 公斤	10.198 公噸

將這 5 種蔬菜由輕到重按順序排列，用種類名稱填下來：

( ) < ( ) < ( ) < ( ) < ( )

4. 填上適合的重量單位(公克、公斤、公噸)。

		
600( )	2.3( )	125( )

5. 1 公畝和邊長( )公尺的正方形面積一樣大，所以 1 公畝是( )平方公尺。
6. 1 公頃和邊長( )公尺的正方形面積一樣大，所以 1 公頃是( )平方公尺。

7. 填入適當的面積單位(平方公尺、公畝、公頃)。

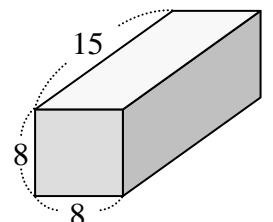
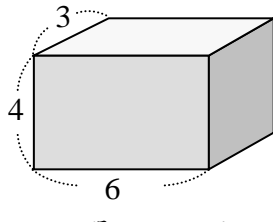
- (1) 邊長 15 公尺的正方形視聽教室，面積是 225( )，也可以說是 2.25( )。
- (2) 邊長 180 公尺的正方形活動中心，面積是 324( )，也可以說是 3.24( )。
8. 恆春鎮 山腳里面積是 1150 公頃，可以說是( )公畝，也可以說是( )平方公里。
9. 35% 讀作( )。(以國字表示)
10.  $\frac{1}{4} = ( )\%$
11.  $0.01 = ( )\%$
12.  $1 = ( )\%$
13.  $0.275 = ( )\%$
14. 下面是恆春國小本週來賓人數的統計表，計算每天來賓人數占本週人數的百分率，完成表格。

星期	一	二	三	四	五	合計
人數(人)	200	120	240	96	144	800
百分率	25%			12%		

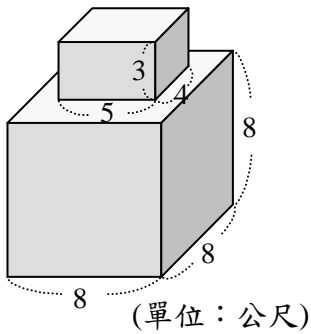
15. 百貨公司全館六五折，就是原價的( )%，用分數表示為( )。
16. 同一樣物品，定價「打六折」和「60% off」，哪一種比較便宜？( 打六折 ， 60% off )
17. 依題意列出算式(每題各 2 分)
- (1) 姐姐出國旅遊，先在尼泊爾住了 26 天後，又到柏林住了  $y$  天，先後一共住了( )天。
- (2) 一張卡片的長是  $x$  公分，如果卡片的寬比長短 8 公分，寬是( )公分。
- (3) 哥哥有 1080 元，買每個  $y$  元的指尖陀螺，可以買( )個。

三、計算題：(依照配分，共 24 分)

(一) 計算下面形體的表面積。(每題 4 分)

1.  (單位：公分)	2.  (單位：公分)

3.



(二)計算下面未知數的答案。(每題3分)

1.  $116 - x = 28$

答： $x = ( \quad )$

2.  $135 \div x = 5$

答： $x = ( \quad )$

3.  $18xy = 360$

答： $y = ( \quad )$

4.  $x \div 1.28 = 3.6$

答： $x = ( \quad )$

四、應用題：(1-4 題每題 4 分，第 5 題 6 分，共 22 分)

1. 一臺貨車重 2 公噸 80 公斤，車上載有每部 4.25 公斤的腳踏車 40 部，經過地磅站時，顯示的重量是多少公斤？

2. 東雨買了一雙原價 2600 元的羽球拍，打了九折，又有會員卡可以再打八五折，最後東雨付了幾元？

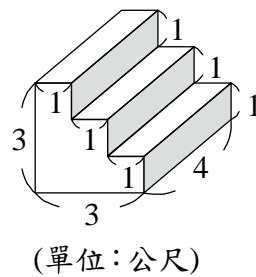
3. 下面是恆春國小挑選 500 位學生票選兒童節禮物的統計表。

恆春國小兒童節禮物票選統計表

禮物名稱	指尖陀螺	水壺	帽子	筆記本	合計
百分率	28%	16%	32%	24%	100%

算算看，上面 4 種兒童節禮物的得票數各是多少？

4. 學校為了創意歌唱比賽訂做了一個表演臺，表演臺的表面積是多少？



5. 依題意列出等式(含有未知數)，再算算看。

(列式 2 分，答案 1 分)

(1) 柯老師原來體重是  $y$  公斤，參加社區動動班後瘦了 7 公斤，變成 74 公斤。柯老師原來重多少公斤？

(2) 宇誠和 5 位同學合買一個  $x$  元的禮物送給老師，每人平均出 65 元，這個禮物要多少元？