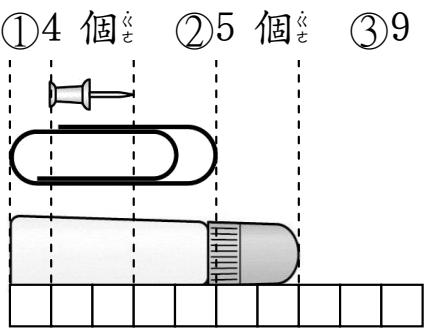


領域：數學 一年【 】班 座號：【 】 姓名：【 】

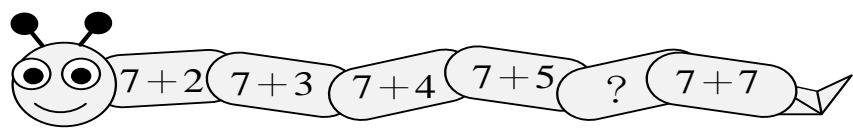
一、選擇題：(每題 2 分，共 12 分)

- () 1. 教室裡有 5 枝白色粉筆和 9 枝紅色粉筆，一共有幾枝粉筆？
 ① 4 枝 ② 13 枝 ③ 14 枝 ④ 15 枝
- () 2. 大頭有 11 顆巧克力，分給同學 4 顆，他還剩下幾顆巧克力？
 ① 6 顆 ② 7 顆 ③ 8 顆 ④ 15 顆
- () 3. 有 9 個小朋友，一人拿 1 顆橘子，橘子多 3 顆，一共有幾顆橘子？
 ① 6 顆 ② 10 顆 ③ 12 顆 ④ 13 顆
- () 4. 下列哪一個算式的加數是 3？
 ① $2+3=5$ ② $3+2=5$ ③ $1+2=3$ ④ $5-3=2$
- () 5. 下列哪一個算式的差是 6？
 ① $4+2=6$ ② $6-4=2$ ③ $8-6=2$ ④ $8-2=6$
- () 6. 算算看，最短的物品和最長的相差幾個？
 ① 4 個 ② 5 個 ③ 9 個 ④ 10 個



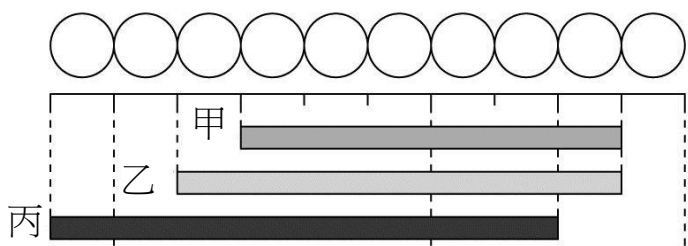
二、填填看：(每格 2 分，共 32 分)

1. 觀察算式的規律。



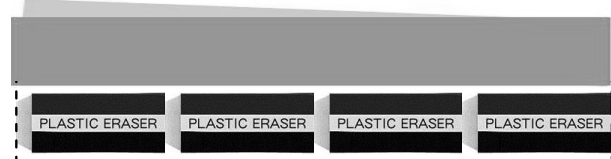
應該填上哪一個算式？()

2.

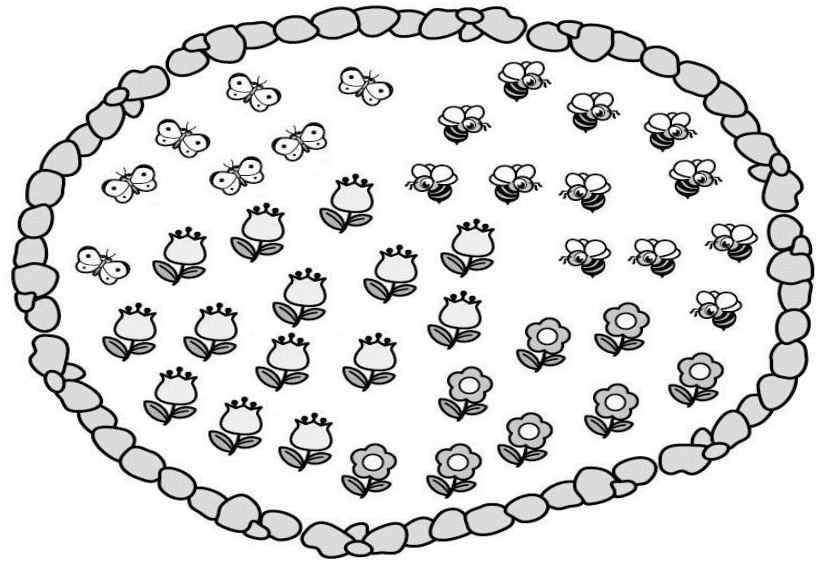


甲和 () 個 \bigcirc 一樣長；乙和 () 個 \bigcirc 一樣長；丙和 () 個 \bigcirc 一樣長；甲和丙總共 () 個 \bigcirc 一樣長。

3. 一張紙條對折後，它的長度和 4 塊橡皮擦一樣長，這張紙條和 () 塊橡皮擦一樣長。



4. 看圖寫出算式。



- (1) 和 的數量合起來有多少？
 () + () = ()
- (2) 比 多幾朵？
 () - () = ()
- (3) 1 隻 分 1 朵，有幾隻 分不到？
 () - () = ()

5. $7+9=16$, $9+7=()$

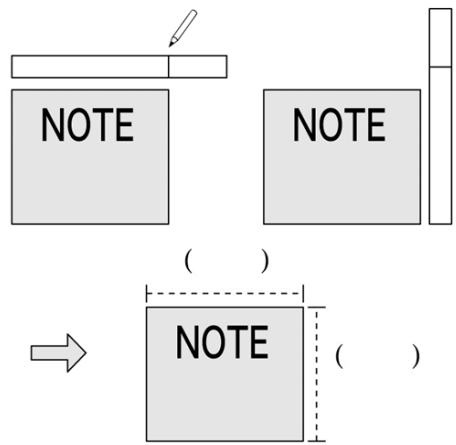
三、計算題：(每格 2 分，共 20 分)

1. $17-7=()$
 $17-8=()$
 $17-9=()$
2. $5+5=()$
 $5+6=()$
 $5+7=()$
3. $4+9=()$
4. $11-3=()$
5. $9+9=()$
6. $16-8=()$

四、勾選題：(第 1、2 題，每題 2 分，第 3、4 題，每題 4 分，共 12 分)

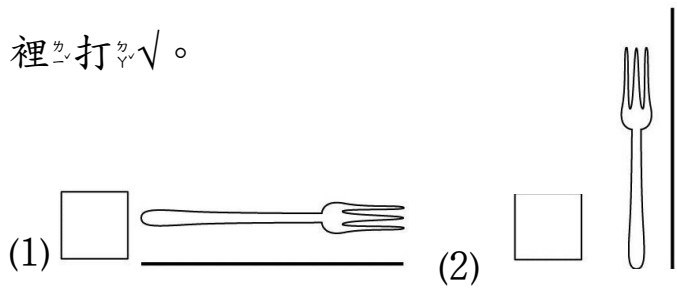
1. 比比看，筆記本的哪一邊比較短，

在()裡打√。



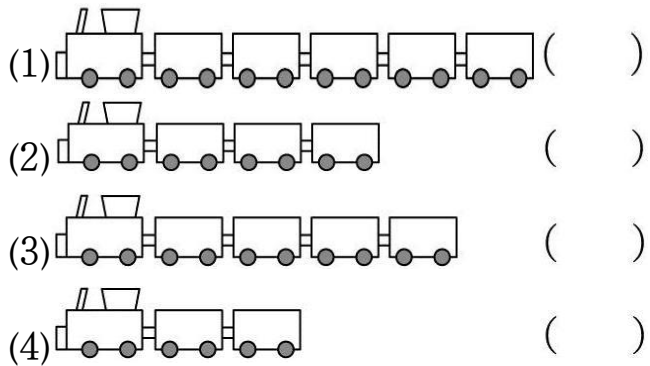
2. 比一比，哪一支叉子比較長？在□

裡打√。



3. 每節車廂都一樣長，比一比，最長的

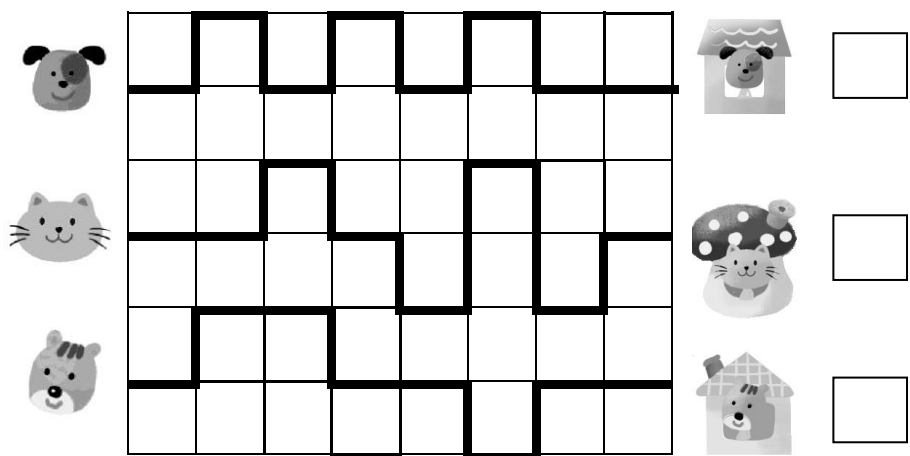
的在()裡打√，最短的畫○。



4. 下面圖是每種動物回家之路線圖，比

一比，路線最長的在□裡打√，最

短的畫○。



五、應用題：(每題 4 分，共 24 分)

1. 哥哥帶 12 元來學校，去合作社買糖果

果花掉 6 元，哥哥還剩下多少元？

答：()元

2. 一盒鉛筆有 7 枝，2 盒鉛筆有幾枝？

答：()枝

3. 小英寫對 8 題數學題目，小美比小

英多寫對 5 題，小美寫對幾題？

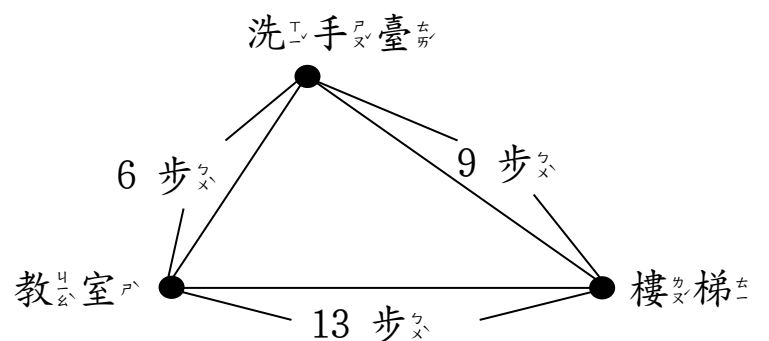
答：()題

4. 老師分牛奶給 15 個小朋友，一人分

1 瓶，牛奶不夠 7 瓶，牛奶有幾瓶？

答：()瓶

5. 下圖是大毛所走的步數。



(1) 大毛從教室走到洗手臺，再走

到樓梯要幾步？

答：()步

(2) 大毛從樓梯走到教室，已經走

了 7 步，還要再走幾步才能到教

室？

答：()步