

屏東縣恆春國小 108 學年度上學期第一次定期評量

領域：自然 四年【 】班【 】號 姓名：【 】

一、是非題：(每個答案 2 分，共 20 分)

- () 1. 一天當中，月亮的方位和高度角會改變，但是月亮看起來的形狀不會有明顯的變化。
- () 2. 天空中看不到月亮，這天的月相我們稱之為「望」。
- () 3. 「海洋、魚塢、溪流、灌溉溝渠、池塘」以上五種水域環境，有二種是屬於天然形成的。
- () 4. 星期一到星期日連續都是好天氣，可以看到由缺到圓，由圓到缺的月相完整變化。
- () 5. 在野外迷路時，我們可以根據月亮位置西升東落的移動情形來找出方位。
- () 6. 除了拳頭數之外，也可以用高度角觀測器來測量月亮的高度角。
- () 7. 今年和去年中秋節的月相都會不一樣，有時缺有時圓。
- () 8. 第一個登陸月球的人是嫦娥。
- () 9. 只要天氣晴朗，沒有烏雲遮住，每一天都可以看到月亮。
- () 10. 如果小婕在民謠節前一晚看到下弦月，那麼他在 15 天後可以看到上弦月。

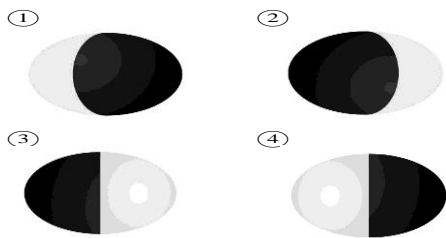
二、選擇題：(每個答案 2 分，共 40 分)

- () 1. 下列哪一個不是水域環境？ ①溪流 ②家中的水族箱 ③施工的廢土堆 ④水田。
- () 2. 下列四種不同的水域環境，哪一個是天然形成的？①水田②海岸潮間帶③魚塢④水族箱。
- () 3. 下列哪一個傳說故事和月亮沒有關係？ ①嫦娥奔月 ②玉兔搗藥 ③武松打虎 ④吳剛伐桂。
- () 4. 月亮的形狀出現半圓形時而且亮面朝右(西)，我們稱為什麼？ ①朔②上弦月③望④下弦月。
- () 5. 下列哪一個是海洋和陸地交界處

的水域環境？ ①池塘 ②水田 ③灌溉溝渠 ④海岸潮間帶。

- () 6. 下列哪一項不適合當作「觀測月亮位置變化」的參考體？①椰子樹 ②戰鬥機 ③電線杆 ④高樓。
- () 7. 小茹和小汎昨晚 9 時，分別在同一棟建築的屋頂和陽臺，用高度角觀測器測量月亮的高度角，請問誰測得的高度角比較大？ ①在屋頂觀測的小茹 ②在陽臺觀測的小汎 ③兩人測得的結果一樣 ④不一定。
- () 8. 小莖到一個水域環境中調查，發現此處的水流動很緩慢，幾乎靜止不動，且有睡蓮、鯉魚等水生生物，請問他可能是到下列哪一種水域環境？ ①海岸潮間帶 ②海洋 ③池塘 ④溪流。
- () 9. 下列哪一種形狀的月亮不可能會出現？ ①眉形 ②正方形 ③半圓形 ④圓形。
- () 10. 月亮大約每隔幾天，又會出現相同的月相？ ①7~8 天 ②14~15 天③19~20 天④29~30 天。
- () 11. 月相變化的規律性，和下列哪一項有密切的關係？ ①農曆日期 ②國曆日期 ③下雨的天數 ④氣溫的高低。
- () 12. 下列哪一項不是生長於水域環境中的水生生物？ ①水蘊草 ②瓊麻 ③蝦 ④浮萍。
- () 13. 天氣晴朗，在恆春東門看月亮，農曆二十三這天，月亮亮面部分會朝向哪一邊？ ①不一定 ②這一天看不見月亮 ③左邊(東方) ④右邊(西方)。
- () 14. 小從農曆八月初一開始觀測月亮，如果都沒有雲層遮蔽，下列

哪一個月相會是他最先觀測到的？



- () 15. 下列哪一段時間可以觀測到月相由缺變圓？ ①農曆初一到十五 ②農曆十五到三十 ③農曆十五當天 ④農曆三十當天。
- () 16. 就算天氣晴朗無雲，在哪一天我們還是看不見月亮出現在夜空中？ ①農曆十五 ②端午節 ③農曆初一 ④國曆十五日。
- () 17. 小婷在學校的生態池裡撈了一些蝌蚪來觀察，觀察完後，他應該怎樣處理蝌蚪才正確？ ①放到水溝裡 ②放到大海裡 ③放回生態池裡 ④倒進水槽裡。
- () 18. 在農曆九月初九的晚上 8 時和晚上 11 時觀測月亮，會發現月亮的哪一項特徵不太相同？ ①亮度 ②高度角 ③大小 ④表面的陰影分布。
- () 19. 下列哪一個環境是淡水和鹹水的交界處，水中鹽分含量的變化很大？ ①溪流 ②高山湖泊 ③公園水池 ④河口溼地。
- () 20. 下表是中秋節前後的月出月沒時間表，請問中秋節時，下列哪一個時間月亮的高度角最小？ ①晚上 6 時 ②晚上 8 時 ③晚上 10 時 ④凌晨 12 時。

日期	月出時刻	過中天時刻	月沒時刻
2019/09/11 (農曆八月十三)	16:32	22:07	02:52
2019/09/12 (農曆八月十四)	17:11	22:52	03:45
2019/09/13 (農曆八月十五)	17:46	23:35	04:37
2019/09/14 (農曆八月十六)	18:20	—	05:28
2019/09/15 (農曆八月十七)	18:52	00:17	06:18

(地點：臺北)

三、連連看：(每個答案 2 分，共 10 分)

1. 請連連看，下列各種月相應在農曆的什麼日期出現？

(1)



甲. 農曆二十六

(2)



乙. 農曆初八

(3)



丙. 農曆二十三

(4)



丁. 農曆十五

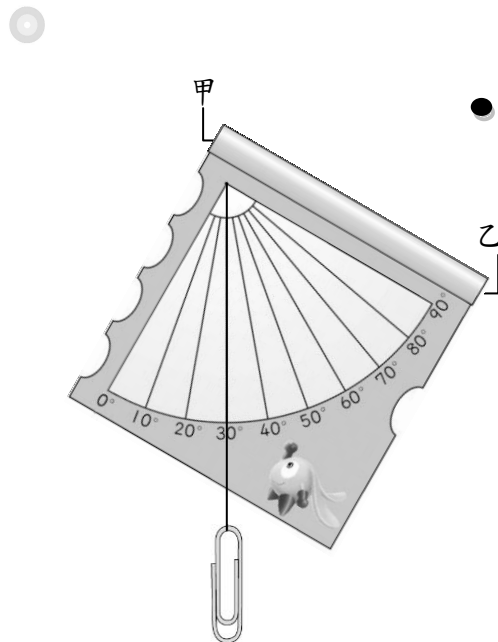
(5)



戊. 農曆初三

四、看圖回答問題：(每個答案 2 分，共 10 分)

1. 下圖是小蓉利用高度角觀測器測量月亮高度角的結果，請看圖回答下列問題。



(1) 上圖中的觀察口應該是位於高度角觀測器的哪裡？ ()

(2) 小蓉測得的月亮高度角是幾度？ () 度。

2. 下面的表格是小琪半個月來的月相觀測紀錄，其中農曆八月十八、八月二十三、八月二十七三天，月亮被雲遮住，沒有

觀察到。那三天的月相應是怎樣的？請將月相代號填入下表()中。

國曆	9月19日	9月20日	9月21日	9月22日	9月23日	9月24日	9月25日
農曆	八月十五	八月十六	八月十七	八月十八	八月十九	八月二十	八月二十一
月相				()			
國曆	9月26日	9月27日	9月28日	9月29日	9月30日	10月1日	10月2日
農曆	八月二十二	八月二十三	八月二十四	八月二十五	八月二十六	八月二十七	八月二十八
月相		()				()	

月相代號	甲.	乙.	丙.

五、勾選題：(每個答案2分，共10分)

1. 進行水域環境調查時，要注意下列哪些事項？請打√。

- () (1) 自身和他人的安全
- () (2) 當天的便當菜色
- () (3) 有沒有其他人做過調查
- () (4) 維持景觀的原貌
- () (5) 觀察完畢將水生生物放回原處

六、科學閱讀：(每個答案2分，共10分)

1. 請閱讀下列兩則短文並回答問題，選出正確的答案。

A. 很多人以為，當月亮看起來的形狀不是圓形時，亮的部分在上方就是上弦月，亮的部分在下方就是下弦月，這種說法是不正確的。

我們在地球上會看到月相有盈虧的變化，是因為月球繞地球公轉時位置會改變，使得我們只能看見被陽光照亮的部分，以至於月球亮的部分應該朝向太陽所在的方向。

當黃昏太陽西下時，我們所看見的月相，亮的部分會朝著太陽下山的方向，也就是西方，這時是上弦月；相反的，下弦月光亮的部分朝的方向就是東方。因此，我們可以利用月亮光亮的部分所朝的方向來判別方位。

在滿月時，因月相呈圓形，無法用盈虧位置來判別東、西方，這時可利用月面上的特徵來辨別，其方法是要能辨認出月面較暗區域的名稱，例如：危難海所在的部分是朝西方，而風暴洋所在的部分是朝東方。

() (1) 根據文章所述，下列哪一項是正確的？ ①月向如果是朔時，可用來辨認東、西

方位 ②月相變化是地球繞月球公轉所造成的 ④不論上弦月或下弦月，光亮的部分必定朝向太陽所在的方向 ③我們能看見月球的亮面，同時也能看見月球沒被陽光照到的部分。

() (2) 有關上弦月的敘述，哪一個是正確的？ ①月亮光亮的部分在上方就是上弦月 ②月亮暗的部分在上方就是上弦月 ③清晨時分，若月亮光亮的部分朝向東方，是上弦月 ④黃昏時分，若月亮光亮的部分朝向西方，是上弦月。

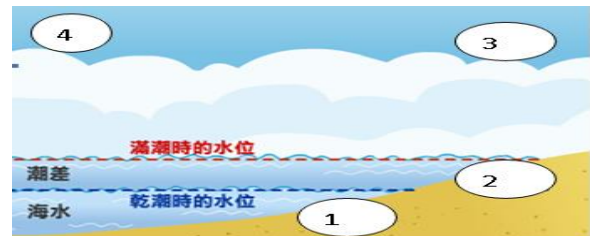
() (3) 滿月時，危難海所在的部分朝向哪個方向？ ①東方 ②南方 ③西方 ④北方。

B.

受到太陽與月亮交互作用的影響，不同地區的水位會隨著月亮的位置而改變，海水漲到最高水位時，稱為滿潮或高潮；海水退到最低水位時，稱為乾潮或低潮；而滿潮與乾潮兩者間的水位差，稱為潮差。

每逢朔、望時，太陽、地球、月球接近成一直線，因此太陽和月球引力有相加的作用，導致滿潮的水位達到更高，乾潮的水位達到更低，因此潮差加大，此時稱為大潮。而在上弦月或是下弦月的時候，因為太陽、地球及月亮呈現垂直關係，因此太陽、月球對地球的水體影響較小，而稱為小潮。

() (1) 根據文章描述，在下圖選出水域環境中海岸潮間帶位置？



() (2) 根據文章內容，請問「大潮」可能出現的時間為下列哪一個月相？

