

屏東縣恆春國小 108 學年度下學期第一次定期評量

領域：數學 五年【 】班【 】號 姓名：【 】

一、 選擇題(每題 2 分，共 12 分)

- (1) ( ) 下列哪一個物品的體積比 1 立方公尺大？  
 ①手機 ②電視 ③月琴 ④公車
- (2) ( )  $4.09 \times 5.04 = ?$   
 ①2.06136 ②20.6136 ③206.136 ④2061.36
- (3) ( ) 一個邊長 1 公尺的正方體，它的體積和多少個 1 立方公分的小正方體一樣大？  
 ①1000 ②10000 ③100000 ④1000000 個
- (4) ( ) 如果正方體每條邊長都變成原來的 2 倍，體積會變成原來的幾倍？  
 ①2 倍 ②4 倍 ③8 倍 ④16 倍
- (5) ( ) 「做 1 個蛋糕要使用  $1\frac{1}{3}$  瓶牛奶，媽媽想做 4 個蛋糕，需要多少瓶牛奶？」依據題意，下列哪一個算式是不正確？  
 ①  $1\frac{1}{3} \times 4 = \frac{4}{3} \times 4$  ②  $1\frac{1}{3} \times 4 = 1 \times 4 + \frac{1}{3} \times 4$   
 ③  $1\frac{1}{3} \times 4 = (1 + \frac{1}{3}) \times 4$  ④  $1\frac{1}{3} \times 4 = 1 + \frac{1}{3} \times 4$
- (6) ( ) 「老師把  $6\frac{5}{8}$  公斤的糖果平均發放給 4 個班，每班可以分到多少公斤？」依據題意，下列哪一個算式是不正確？  
 ①  $6\frac{5}{8} \div 4 = 6 \div 4 + \frac{5}{8}$  ②  $6\frac{5}{8} \div 4 = 6 \div 4 + \frac{5}{8} \div 4$   
 ③  $6\frac{5}{8} \div 4 = 6 \times \frac{1}{4} + \frac{5}{8} \times \frac{1}{4}$  ④  $6\frac{5}{8} \div 4 = \frac{53}{8} \times \frac{1}{4}$

二、 在□裡填入 >、<、=。(每題 2 分，共 8 分)

- (1)  $\frac{4}{5} \times 4\frac{4}{11}$  □  $\frac{4}{5}$
- (2)  $\frac{8}{13} \times \frac{8}{13}$  □  $\frac{8}{13} \times 1\frac{1}{2}$
- (3)  $0.36 \times 5.05$  □ 5.05
- (4)  $8.54 \times 1.85$  □  $8.54 \times 0.88$

三、 填充題((1)~(3)每格 1 分，其餘每格 2 分，共 20 分)

- (1) 60050 立方公尺 = ( ) 公乘 ( ) 公升  
 = ( ) 毫升
- (2) 1500000 立方公分 = ( ) 毫升  
 = ( ) 公升 = ( ) 公乘
- (3)  $2021 \times 59 = 119239$   
 ①  $2.021 \times 59 = ( )$   
 ②  $20.21 \times 590 = ( )$
- (4) 請在 ( ) 裡填入答案請用小數或整數表示。  
 ①  $0.76 \times ( ) = 76$   
 ②  $1250 \times ( ) = 12.5$

- (5) 小旬、小儷、小樹各存了一些錢，小旬的錢是小儷的  $\frac{9}{11}$  倍，

小樹的錢是小儷的  $\frac{13}{12}$  倍，請依照他們所存的錢，由少到多用

人名寫下來。

( ) < ( ) < ( )

四、 算算看，把答案是假分數的換成帶分數或整數 (每題 3 分，共 18 分)

(1)  $1.73 \times 18 =$

(2)  $2.55 \times 0.8 =$

(3)  $6 \times \frac{5}{12} =$

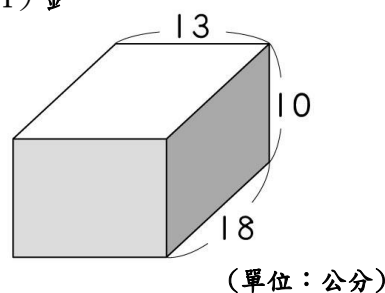
(4)  $\frac{5}{3} \times \frac{6}{7} =$

(5)  $\frac{3}{7} \times 4\frac{1}{5} =$

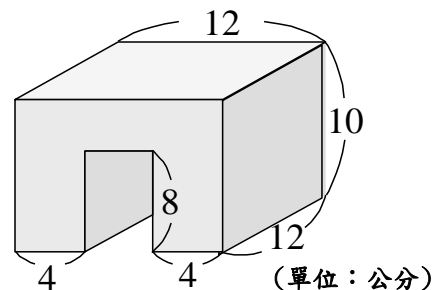
(6)  $\frac{5}{9} \div 8 =$

五、 求出下面形體的體積(每題 3 分，共 9 分)

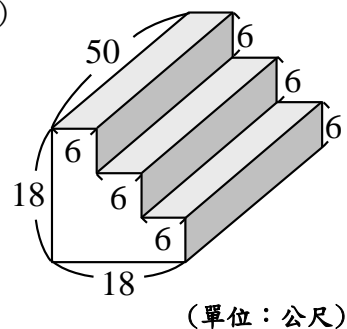
(1) 金



(2)



(3)



六、應用題(共 33 分)

(1) 屏東縣恆春鎮立游泳池興建於民國 83 年，是在地人常常會使用的場館。泳池內部為長方體，長為 50 公尺、寬 20 公尺、高 2 公尺。

① 請問這個泳池內部容積是多少立方公尺？最多可以容納多少公升的水？(3 分)

② 游泳池每個月都會將水放光進行清潔，再重新裝滿水。根據下表中的自來水公司收費標準，每次重新裝滿水需花費多少水費？(4 分)

1~10 度	每度 7.3 元
11~30 度	每度 9.4 元
31~50 度	每度 11.5 元
51 度以上	每度 12.7 元

(2) 小儀特地為了露營買一個有蓋的正方體冰桶，箱子外部每邊長 54 公分，厚度 2 公分。出發前，她將冰水和 5 瓶可樂放入冰桶內，到露營地後，把飲料取出，她發現桶內水位下降 1 公分。

① 請問冰桶內部的容積為多少立方公分？又可以說是多少毫升？(3 分)

② 請問 1 瓶可樂的體積為多少立方公分？(4 分)

(3) 小楊在恆春菜市場賣水果。攤位的售價表如下圖。

每 公 斤	鳳 梨	每 公 斤	香 瓜	每 公 斤	蓮 霧	每 公 斤	香 蕉	售 價 表
65		120		80		30		
元		元		元		元		

① 請問買  $2\frac{4}{15}$  公斤的香蕉要付多少錢？(3 分)

② 請問買 1.6 公斤的香瓜要付多少錢？(3 分)

(4) 右表為一包洋芋片所含的營養成分。

小聿生日帶 8 包洋芋片分享給五丁同學。

營養標示	重量
蛋白質	1.5 公克
脂肪	7.5 公克
碳水化合物	11.8 公克

① 請問 8 包洋芋片共含有幾公克的脂肪？(3 分)

② 小宸一人吃了 2.5 包洋芋片，請問他一共吃了多少公克的碳水化合物？(3 分)

(5) 恆春國小校舍重建，根據規劃，新校舍 1 樓平面為長 35 公尺、寬為 4 公尺的長方形，預計要蓋成高為 10 公尺的 3 層樓建築物做為教室供全校師生使用。

① 請問新校舍 1 樓面積為多少平方公尺？(3 分)

② 請問新校舍的體積為多少立方公尺？又是多少立方公分？(4 分)